

# Potenzia il Tuo Business con la Nostra Tecnologia Innovativa

*Leonardo* s.r.l. A Company of  
Sistemi Tecnologici Integrati



## PROCEDIMENTO PER L'ARRICCHIMENTO DI UN IDROCARBURO LEGGERO, PARTICOLARMENTE GAS NATURALE, IN ACQUA SUPERCRITICA

Scopri un'opportunità unica per accedere a una tecnologia brevettata all'avanguardia, progettata per rivoluzionare il settore del trattamento dei rifiuti con produzione di biocarburanti avanzati

Con il nostro brevetto, siamo pronti a offrirti una licenza che di permetterà di sfruttare appieno questa innovazione e di dominare il mercato



# Panoramica sul Brevetto

## Natura del Brevetto

Il brevetto è un diritto esclusivo garantito per un'invenzione, che impedisce ad altri di sfruttarla senza autorizzazione. Si tratta di un valido strumento legale per proteggere l'innovazione.

## Importanza del Brevetto

Il brevetto assicura al titolare il controllo sull'utilizzo dell'invenzione e gli permette di trarne profitto attraverso la vendita di licenze. È fondamentale per valorizzare e monetizzare l'innovazione.

## Vendita di Licenze

La vendita di licenze consente a terzi di utilizzare l'invenzione coperta dal brevetto in cambio di un compenso. È un modo efficace per espandere il mercato e generare entrate aggiuntive.



# Processo di Registrazione del Brevetto

## Protezione Legale

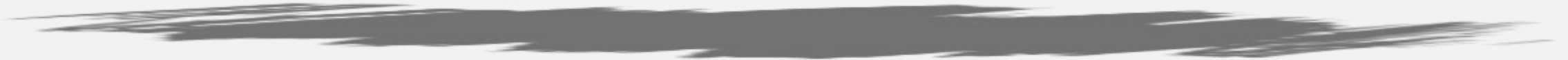
Una volta concesso, il brevetto fornisce al titolare la protezione legale contro l'uso non autorizzato dell'invenzione da parte di terzi. È essenziale per difendere i diritti di proprietà intellettuale.

## Richiesta di Brevetto

Il processo inizia con la presentazione di una domanda di brevetto presso l'Ufficio Brevetti competente. È essenziale fornire una dettagliata descrizione dell'invenzione e soddisfare i requisiti di brevettabilità.

## Esame e Concessione

Dopo la presentazione, l'Ufficio Brevetti esamina l'invenzione per verificare la sua novità e la sua applicabilità. Se soddisfa i criteri, il brevetto viene concesso, conferendo al titolare i diritti esclusivi.



# Vantaggi per il Licenziatario:

## **Accesso Esclusivo**

Ottieni l'accesso esclusivo a una tecnologia che è già stata testata e validata, permettendoti di realizzare nuovi impianti con un vantaggio competitivo significativo

## **Risparmio sui Costi R&S**

Riduci drasticamente i tempi e i costi di sviluppo accedendo ad una tecnologia già pronta per la commercializzazione.

## **Incremento dei Ricavi**

La nostra tecnologia ha il potenziale di espandere la quota di mercato sul tema del trattamento dei rifiuti mediante un processo green.

## **Supporto Completo**

Offriamo supporto tecnico e consulenza durante tutto il processo di implementazione, assicurando una transizione senza intoppi.



# Strategie di Licensing

## **Esclusiva**

Concedere un'unica licenza esclusiva a un partner selezionato, garantendo un elevato livello di controllo e visibilità sul mercato.

## **Non Esclusiva**

Offrire licenze non esclusive a più soggetti, permettendo una maggiore diffusione dell'invenzione e una generazione più ampia di ricavi.

## **Sublicenza**

Consentire al titolare di una licenza di concedere sublicenze a terzi, ampliando ulteriormente il raggio d'azione e l'uso dell'invenzione.



# INVENTORI



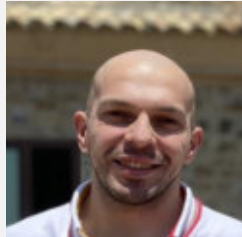
**GIANLUCA TUMMINELLI**  
PROFESSORE



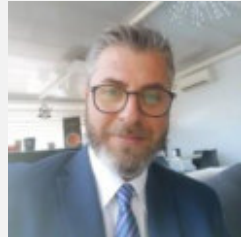
**GAETANO TUZZOLINO**  
INGEGNERE



**ROBERTO RIZZO**  
INGEGNERE



**FABIO SANTORO**  
INGEGNERE



**CALOGERO GATTUSO**  
INGEGNERE



# ABSTRACT

Il nostro brevetto comprende una tecnologia esclusiva inerente al procedimento per l'arricchimento di gas naturale che sostanzialmente non richiede alcun ulteriore introito energetico da reti di approvvigionamento all'infuori del gas naturale stesso, è che risulti nella produzione di gas idrometano con emissioni nocive in atmosfera di entità trascurabile.

Questa tecnologia è il risultato di anni di ricerca nell'ambito della produzione di biocarburanti avanzati.



# CONVALIDA DOMANDA EUROPEA

## PRIORITÀ ITALIANA

PAESE	NUMERO	DATA PRESENTAZIONE	DATA CONCESSIONE	NUMERO BREVETTO

DOMANDA N. 102018000021556

DATA PRESENTAZIONE:

31/12/2018

DATA CONCESSIONE:

27/11/2020

BREVETTO N. 102018000021556



# CONVALIDA DOMANDA INTERNAZIONALE

PAESE	DATA DOMANDA	STATO BREVETTO	DATA CONCESSIONE	NUMERO DI CONCESSIONE

## ESTENSIONE PCT

DOMANDA N.  
PCT/IB2019/060109

DATA PRESENTAZIONE:

25/11/2019

DATA CONCESSIONE:

21/06/2023

EP3906293

# ATTESTATI

ITALIA

Firmato da: umbrevetti  
Loredana Guglielmini  
Roma, 27 novembre

n. Leg. ADO. PAT. REGISTRO UFFICIALE 9.0271512.27-11-2020

  
*Ministero dello Sviluppo Economico*  
Direzione generale per la tutela della proprietà industriale  
Ufficio Italiano Brevetti e Marchi

**ATTESTATO DI BREVETTO PER INVENZIONE INDUSTRIALE**

Il presente brevetto viene concesso per l'invenzione oggetto della domanda:

**N. 102018009021556**

**TITOLARE:** • ARCHIMEDE S.R.L. 100.0%

**Di Sede:** Paolo  
Buzzi, Netare & Antonielli d'Ostia S.r.l.  
Corso Vittorio Emanuele II, 6  
10123 Torino

**INVENTORE:** • TUMBINELLI GIANLUCA  
• GATTUNO CALOGERO  
• RIZZO ROBERTO  
• SANTORO FABIO  
• TUZZOLINO GAETANO

**TITOLO:** PROCEDIMENTO PER L'ARRICCHIMENTO DI UN IDROCARBURO LEGGERO, PARTICOLARMENTE GAS NATURALE, IN ACQUA SUPERCRITICA

**CLASSIFICA:** C10L3

**DATA DEPOSITO:** 31/12/2018

Roma, 27/11/2020

Il Dirigente della Divisione VII  
*Loredana Guglielmini*

Via Marconi 16 - 00187 Roma  
tel. +39 06 4705 2802 - e-mail: contactcenter@uisp.gov.it - www.uisp.gov.it

Pagina 1 di 1

EUROPA



**EUROPÄISCHES PATENT | EUROPEAN PATENT  
BREVET EUROPÉEN**

Hiermit wird bescheinigt, dass für die in der Patentschrift beschriebene Erfindung ein europäisches Patent für die in der Patentschrift bezeichneten Vertragsstaaten erteilt worden ist.

It is hereby certified that a European patent has been granted in respect of the invention described in the patent specification for the Contracting States designated in the specification.

Il est certifié par la présente qu'un brevet européen a été délivré pour l'invention décrite dans le fascicule de brevet, pour les États contractants désignés dans le fascicule.

Europäisches Patent Nr. / European patent No. / Brevet européen n°: **EP3906293**

Tag der Bekanntmachung des Hinweisens auf die Erteilung des europäischen Patents / Date of publication of the mention of the grant of the European patent / Date de la publication de la mention de la délivrance du brevet européen: **21.06.2023**

**METHOD FOR HYDROGEN ENRICHMENT OF NATURAL GAS IN SUPERCRITICAL WATER**

Patentinhaber | Proprietor(s) of the patent | Titulaire(s) du brevet

**Archimede S.r.l.**  
Corso Umberto I 211  
93100 Calarussella  
IT

*António Campino*  
**António Campino**

Präsident des Europäischen Patentamts / President of the European Patent Office / Président de l'Office européen des brevets  
München, den | Munich, | Munich, le **21.06.2023**

URKUNDE | CERTIFICATE | CERTIFICAT



IPM/POE/08 2021 10.22

# DESCRIZIONE DEL BREVETTO

Lo scopo dell'invenzione è fornire un procedimento per l'arricchimento di gas naturale che sostanzialmente non richieda alcun ulteriore introito energetico da reti di approvvigionamento all'infuori del gas naturale stesso, e che risulti nella produzione di gas idrometano con emissioni nocive in atmosfera di entità trascurabile.

Lo scopo dell'invenzione è raggiunto da un procedimento avente le caratteristiche formanti oggetto delle rivendicazioni annesse, le quali formano parte integrante dell'insegnamento tecnico qui somministrato in relazione all'invenzione.



# DESCRIZIONE DELLE FIGURE

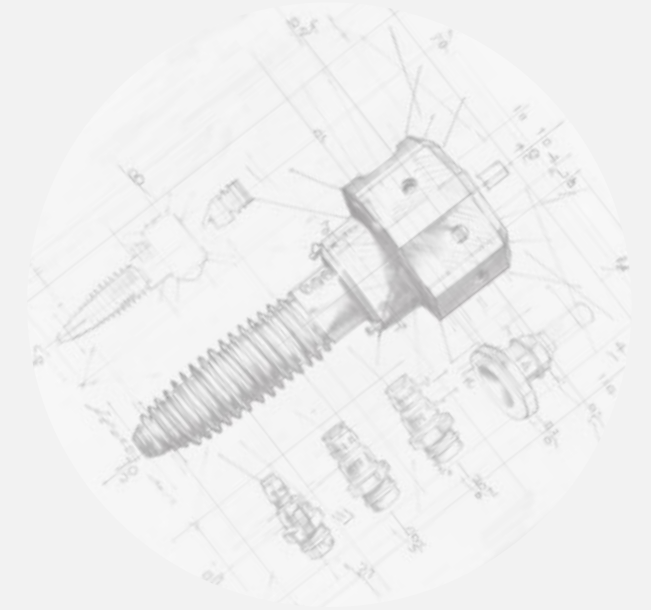
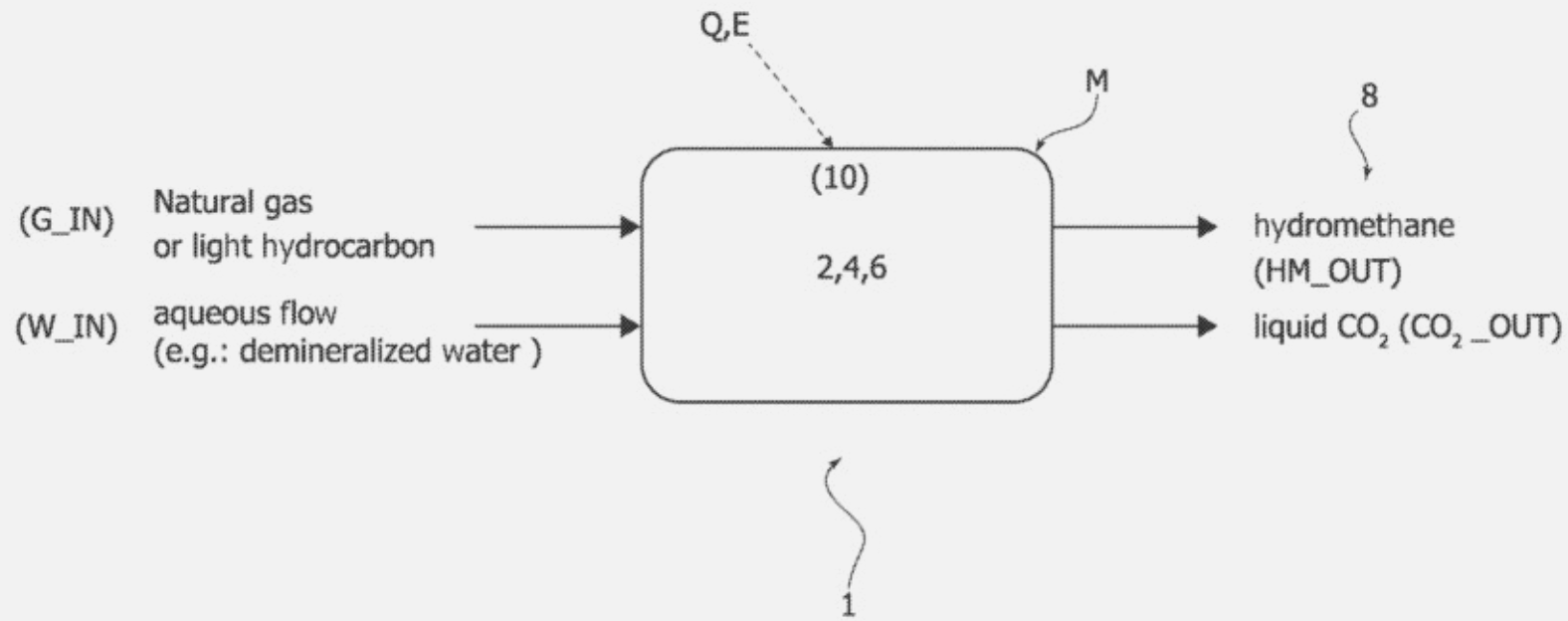
L'invenzione sarà ora descritta con riferimento alle figure annesse, provviste a puro titolo di esempio non limitativo, in cui:

- ❖ la figura 1 rappresenta una schematizzazione del procedimento in base all'invenzione,
- ❖ la figura 2 è una rappresentazione schematica di un impianto di arricchimento configurato per implementare il procedimento di arricchimento in base all'invenzione, e
- ❖ la figura 3 illustra, nelle porzioni A-D, forme di esecuzione alternative di un reattore dell'impianto di figura 1.

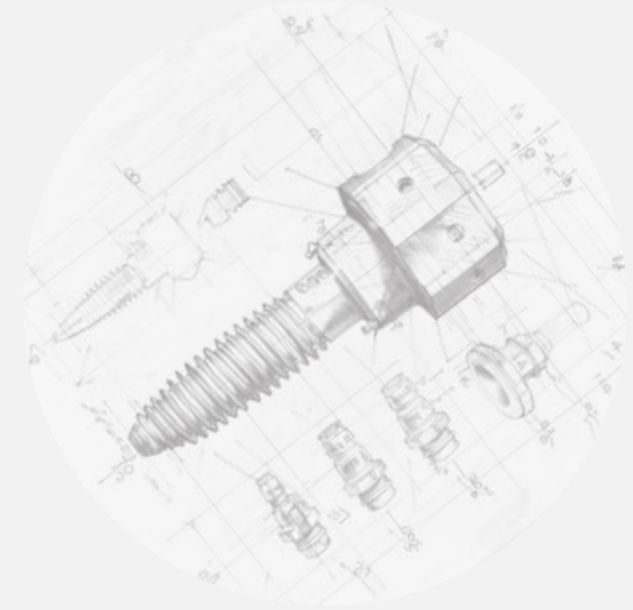
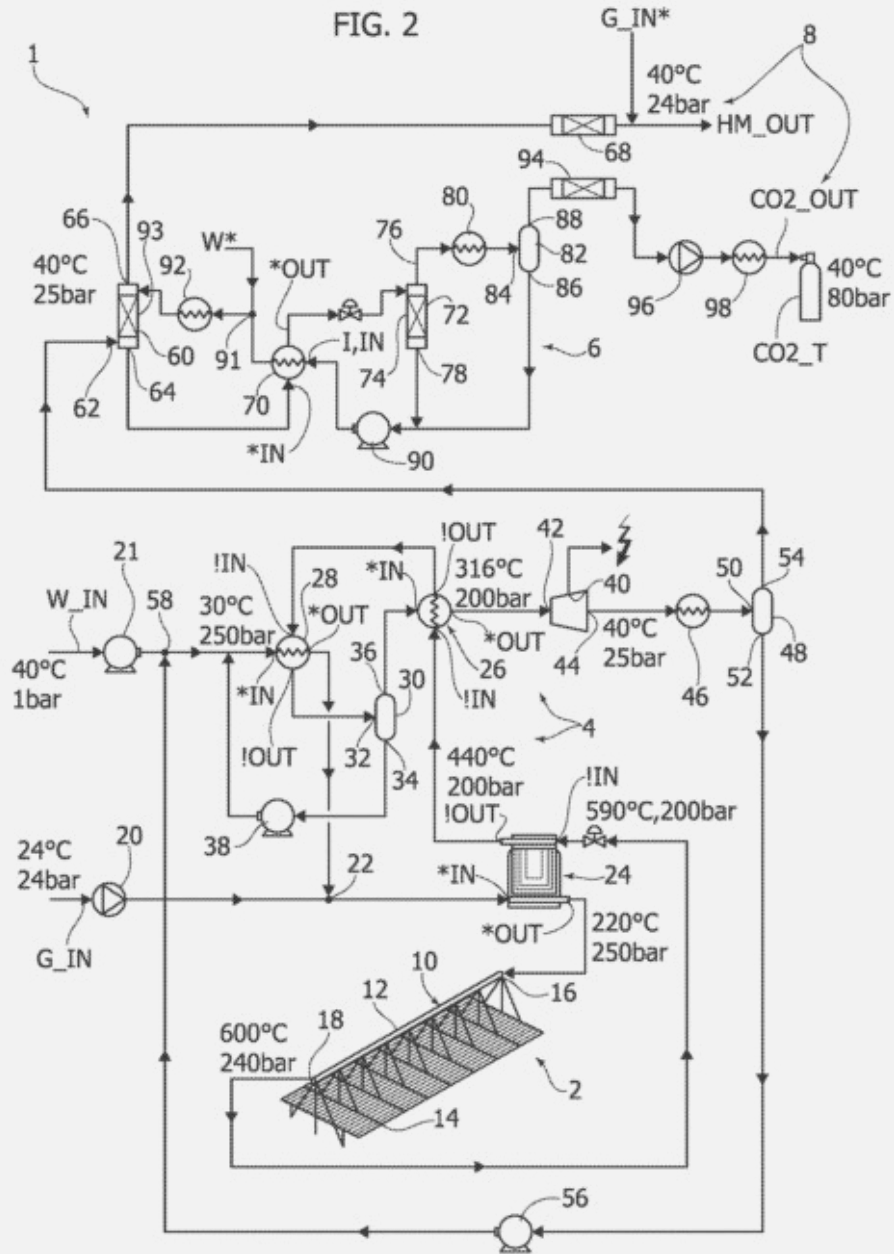


# DISEGNI BREVETTO

FIG. 1

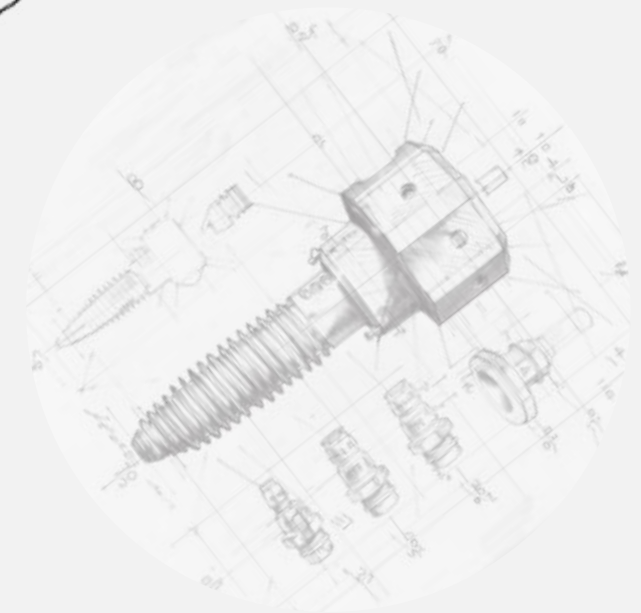
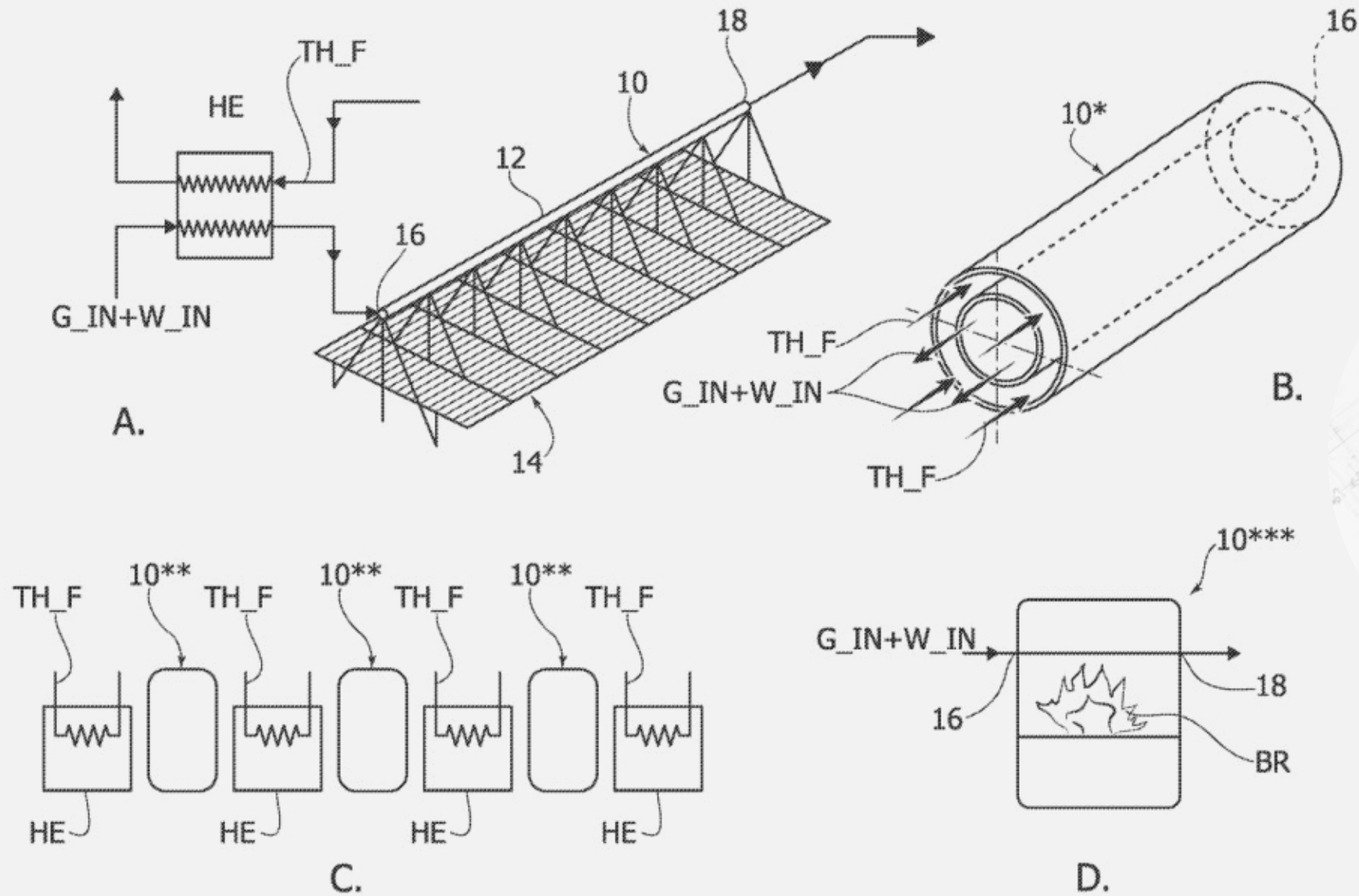


# DISEGNI BREVETTO



# DISEGNI BREVETTO

FIG. 3



# Tecnica nota e problema tecnico generale

L'idrometano o metano arricchito, commercialmente noto con marchio Hythane® (Hythane Company LLC), è una miscela gassosa di gas naturale (o metano) e idrogeno, caratterizzata da un contenuto di idrogeno fino al 30% in volume.

Siccome l'idrogeno ha un potere calorifico superiore rispetto al metano su base ponderale, la presenza di esso nella miscela gassosa - anche in quantità relativamente bassa (5% in massa o 30% in volume) - contribuisce ad aumentare il potere calorifico della stessa.

Conseguentemente, è possibile sviluppare un calore di combustione maggiore a parità di portata combusta, ovvero - equivalentemente - è sufficiente una portata di combustibile minore per sviluppare la stessa quantità di calore.

Su base volumetrica il metano ha un potere calorifico di 31,6 MJ/Nmc, mentre il dato per l'idrogeno è 10,1 MJ/Nmc. Ciò significa che una miscela di metano arricchito al 30% in volume avrebbe un potere calorifico medio di 25,15 MJ/Nmc. Seppur questo valore sia inferiore, per unità di volume, rispetto a quello del metano (-20,4%), va tenuto conto che per ogni metro cubo di gas naturale entrante nel processo vengono prodotti 1,29 metri cubi di idrometano (+29%) al 30% di idrogeno in volume, pertanto il risultato finale è un incremento del 2,7% del potere calorifico dell'unità di volume di metano di partenza.





# Tecnica nota e problema tecnico generale

Tra i punti di forza dell'idrometano vi è la completa compatibilità con le attuali tecnologie applicate ai motori a combustione interna di vari mezzi di trasporto (motori ad accensione comandata alimentati a benzina o a propano liquido), avendo il vantaggio di una più rapida accensione (grazie all'accelerazione del fronte di fiamma realizzata dall'idrogeno) nonché il vantaggio di una combustione più completa. Inoltre, l'impiego dell'idrometano è possibile in tutti gli attuali bruciatori industriali e domestici, nelle attuali caldaie e nelle già esistenti reti di distribuzione.

È stato dimostrato che l'idrometano è in grado di abbattere del 50% le emissioni di monossido di carbonio ed ossidi di azoto (NOx) rispetto al gas naturale, una riduzione oltre 7 volte superiore a quella che si avrebbe usando idrogeno puro.

Un ulteriore vantaggio dell'idrometano è quello di poter sequestrare "a monte" l'anidride carbonica che verrebbe emessa in atmosfera bruciando la quota parte del metano "sostituito" dall'idrogeno. Infatti, l'aggiunta dell'idrogeno al metano riduce il contenuto totale in carbonio del combustibile, e di conseguenza ci si attende un calo delle emissioni di CO<sub>2</sub> proporzionale alla frazione di idrogeno introdotta.

Dal momento che per ogni metro cubo di metano bruciato viene emesso un metro cubo di anidride carbonica, l'utilizzo dell'idrometano (al 30% di idrogeno in volume) consente di emettere 0,7 Nmc (1,366 kg) di anidride carbonica per ogni metro cubo di idrometano.



# Tecnica nota e problema tecnico generale

Infine, la potenziale immediata disponibilità della miscela, in quanto producibile per semplice miscelamento di metano e idrogeno, e la maturità della tecnologia raggiunta nel corso dell'ultimo ventennio lo rendono oggi la via più semplice ed economica per soddisfare i sempre più stringenti standard di emissioni atmosferiche.

La motivazione che continua a muovere la ricerca sull'idrometano, sulle tecnologie di produzione e sul suo sfruttamento in una grande varietà di applicazioni è legata alla c.d. "rivoluzione dell'idrogeno", destinata a rendere l'idrogeno il vettore energetico più "pulito" e "democratico" dei prossimi decenni.

Tuttavia, il processo più diffuso per la produzione di idrogeno (circa due terzi della produzione totale) è attualmente il reforming a vapore ("steam reforming") del gas naturale o della c.d. virgin nafta. Si tratta di un processo che fornisce come prodotto una miscela di gas estremamente versatile nota come "syngas" o gas di sintesi, ove il tutto avviene attraverso un cambiamento di forma, una "riformazione" (letteralmente "reforming") delle molecole idrocarburiche leggere (metano, nel caso si alimenti gas naturale, ovvero idrocarburi liquidi leggeri, nel caso della virgin nafta), che vengono convertite - per reazione con vapore acqueo - in idrogeno e monossido di carbonio.

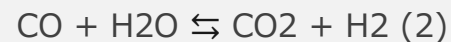
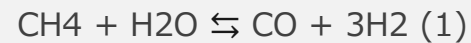
Il monossido di carbonio, reagendo con vapore acqueo in un successivo stadio, viene convertito in biossido di carbonio ed ulteriore idrogeno, secondo le esigenze di applicazione ultima del syngas.



# Tecnica nota e problema tecnico generale

Di fatto, un "precursore" dell'idrometano è la stessa miscela reagente del reforming a vapore, in quanto, escludendo la presenza di monossido e biossido di carbonio, in essa sono presenti idrogeno e metano in proporzione variabile durante la reazione.

Il processo di "steam reforming" (o reforming a vapore) del gas naturale è finalizzato alla produzione di gas di sintesi (una miscela di idrogeno e monossido di carbonio) a partire da idrocarburi leggeri e vapore acqueo. Dal momento che la reazione tra metano (costituente principale del gas naturale, almeno il 95% in volume) e acqua per produrre idrogeno ed anidride carbonica è globalmente endotermica, è necessario fornire calore affinché essa abbia luogo. Le due principali reazioni che avvengono nel processo sono le seguenti:



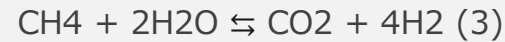
La reazione (1) è la reazione vera e propria di reforming (primario), ed è fortemente endotermica (+191,7 kJ/mol). Essa ha luogo con aumento del numero di moli, pertanto la conversione all'equilibrio è favorita dalle basse pressioni. Tuttavia, nel reforming a vapore essa è condotta a pressioni nell'ordine di qualche decina di bar allo scopo di agevolare le successive operazioni di separazione, ridurre i volumi delle apparecchiature ed avere in uscita un prodotto (l'idrogeno) più facilmente commercializzabile.



# Tecnica nota e problema tecnico generale

La reazione (2) è la nota “reazione di spostamento del gas d’acqua” (water gas shift reaction), che avviene apprezzabilmente intorno a 450°C ed è esotermica (-40,4 kJ/mol).

La reazione globale è data dalla somma delle due reazioni indipendenti (1) e (2):



La reazione (3), per quanto descritto, è globalmente endotermica (+151,3 kJ/mol) ed inoltre avviene con aumento del numero di moli (dovuto alla reazione di reforming), pertanto la conversione di equilibrio sarebbe più spostata verso i prodotti operando a basse pressioni. Il calore necessario al sostentamento del reforming a vapore è tipicamente somministrato bruciando parte del gas naturale in ingresso.

Il processo di reforming a vapore è afflitto da una reazione indesiderata, in particolare



La reazione (4) è alla radice del deposito di carbone (C) sulle pareti interne delle tubazioni dell’impianto che implementa il processo, con conseguente riduzione dell’efficienza di scambio termico e riduzione dell’attività del catalizzatore impiegato per agevolare le reazioni di reforming (si tratta di un catalizzatore a base di ferro o nickel supportato su allumina o alluminato di calcio attivato con titanio). In aggiunta a ciò, essendo la reazione (4) endotermica (+107,7 kJ/mol), essa sottrae calore altrimenti utile alla reazione desiderata, ossia la reazione (1).



# Tecnica nota e problema tecnico generale

Per limitare gli effetti della reazione (4) il processo di reforming a vapore è tipicamente operato con eccesso di vapore acqueo (in rapporto circa 4:1 rispetto al gas naturale).

Alla luce delle circostanze dettagliate sopra, è evidente come il processo di reforming a vapore sia tuttavia suscettibile di richiedere un considerevole introito energetico dalla rete esterna (gas naturale, acqua), e richiede altresì strutture e infrastrutture di impianto complesse e costose in ragione delle condizioni operative alle quali esso ha luogo. Non ultimo, il processo di reforming a vapore esita nella produzione di gas di sintesi o "syngas" per utilizzi ulteriori, per cui sono richiesti ulteriori stadi di reazione per l'ottenimento di gas classificabile come idrometano.



# Campo di Applicazione

L'invenzione è stata sviluppata con particolare riferimento agli impianti nei quali, si ha la produzione di idrogeno, anche da fonte rinnovabile e aumentare il potere calorifico del gas.

L'idrometano o metano arricchito, commercialmente noto con marchio Hythane® (Hythane Company LLC), è una miscela gassosa di gas naturale (o metano) e idrogeno, caratterizzata da un contenuto di idrogeno fino al 30% in volume.

Siccome l'idrogeno ha un potere calorifico superiore rispetto al metano su base ponderale, la presenza di esso nella miscela gassosa - anche in quantità relativamente bassa (5% in massa o 30% in volume) - contribuisce ad aumentare il potere calorifico della stessa.

Conseguentemente, è possibile sviluppare un calore di combustione maggiore a parità di portata combusta, ovvero - equivalentemente - è sufficiente una portata di combustibile minore per sviluppare la stessa quantità di calore.



# Potenziali Utilizzatori interessati

Gestori Impianti produzione e-fuels e bio-fuels:

- ❖ Rifiuti Urbani
- ❖ Rifiuti Industriali
  - ✓ Oli
  - ✓ Solventi
  - ✓ Vernici
  - ✓ Farmaci
  - ✓ Acque Industriali
  - ✓ Pesticidi
  - ✓ CDR
  - ✓ ecc

Industrie:

- ❖ Chimiche
- ❖ Farmaceutiche;
- ❖ agroalimentari
- ❖ Cartiere;
- ❖ Raffinerie
- ❖ Concerie
- ❖ Produzione e trattamento di polimeri gomme e plastiche
- ❖ Produzione di energia da fonte fossile
- ❖ Fabbriche e Costruttori di Apparecchiature di processo

EPC Impianti Industriali

O&M Impianto Industriali



# Conclusioni

## Sintesi dei Punti Chiave

Il brevetto e la vendita di licenze offrono opportunità uniche per valorizzare l'innovazione e generare entrate. Sfruttare al massimo i benefici derivanti da una strategia di licensing efficace è fondamentale.

## Massimizzare i Profitti

L'ottimizzazione dell'utilizzo del brevetto e delle licenze consente di massimizzare i profitti e l'efficacia sul mercato, garantendo una posizione di vantaggio competitivo.

## Azione per la Valorizzazione

Per capitalizzare appieno sul brevetto e sulle licenze, è essenziale sviluppare e attuare una strategia mirata, sfruttando le varie opportunità offerte dal mercato.

